

Convertisseur SSI parallèle et Ethernet pour codeur absolu TYPE : CSSIP105



- **Entrée Interface Série Synchrone SSI**
Mode maître ou mode esclave
formats SSI de 8 à 25 bits code binaire ou gray
Alimentation du codeur
- **Sorties TOR parallèles**
code GRAY ou Binaire
(25 bits + validation)
- **Option liaison Ethernet Modbus TCP**



Le CSSIP105 est un convertisseur série parallèle permettant la retransmission (sous forme binaire ou Gray) parallèle d'un codeur absolu SSI, l'afficheur permet un diagnostic rapide du bon fonctionnement (affichage du signal d'entrée, de l'échelle physique associée et de l'état des sorties).

Descriptif

Entrées :

Fonctionnement comme maître ou esclave SSI, pour codeurs absolu mono-tour / multi-tour de 8 à 32 bits, horloge SSI de 100 KHz à 1 MHz, Zéro et valeur de fond d'échelle librement configurable, Nombre de bits programmable, Sortie auxiliaire 24Vdc/100mA pour alimentation de codeurs SSI.

Fonction logicielle:

Facteur de multiplication/division, modification du point zéro, sens de rotation (direction), activation du signe, offset (fonction tare), mémorisation (fonction Hold).

Fonction calcul :

Linéarisation spéciale sur 26 points.

Sorties Logiques parallèles:

- 25 sorties binaires.

Les sorties sont assurées par des relais statiques non polarisés utilisables en extraction ou en injection de courant. La logique de fonctionnement est configurable (normalement ouvert ou normalement fermé).

Les sorties sont isolées galvaniquement de l'entrée et de l'alimentation. Lors de la mise sous tension le produit nécessite un temps d'établissement de 500 millisecondes pour l'actualisation correcte des sorties.

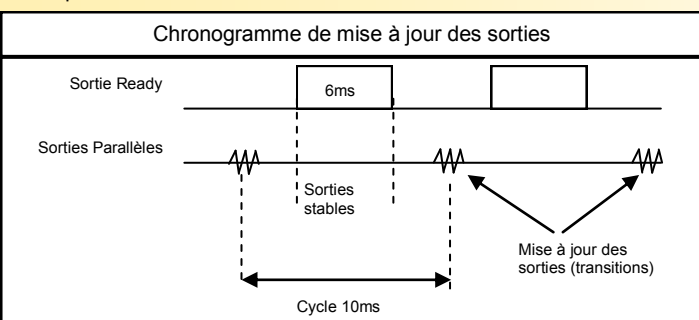
Le pouvoir de commutation des sorties logiques est de 400V, 100 mA (tension de polarisation externe).

Le décodage et la résolution sont configurables : résolution de 8 à 25 bits

La cadence de rafraîchissement est de 100 mesures /secondes

- 1 sortie « ready » signale l'état stable des sorties entre deux conversions successives.

- 1 sortie TOR « Watchdog » signale le bon fonctionnement du produit ainsi que de la communication SSI avec le codeur.



Communication: (option)

Liaison Ethernet 10/100 base T (connexion RJ45).

Protocole : Modbus TCP port 502.

Fonction : lecture des mesures et du statu.

Face avant :

Afficheur LCD 2 lignes de 16 caractères (rétro éclairé) permettant l'affichage de la grandeur exprimée en échelle physique ou de l'état logique des sorties.

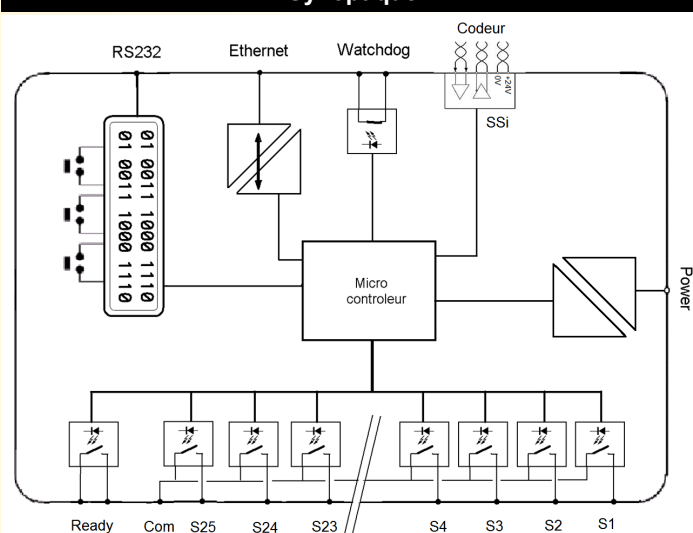
Configuration:

Le produit se configure au clavier en face avant ou via la liaison série en mode terminal. (Cordon USB fourni séparément.)
- évolution du firmware possible par la liaison USB.

Réalisation:

- fixation sur rail DIN (symétrique),
- raccordement par connecteur débrochant à ressort jusqu'à 1.5 mm²
- Vernis de tropicalisation.
- indice de protection (boîtier/bornier) : IP20
- option montage en boîtier IP65

Synoptique:



Version et code commande:

[Demande de devis](#)

CSSIP105 : entrée SSI, sorties parallèles

Communication : (option)

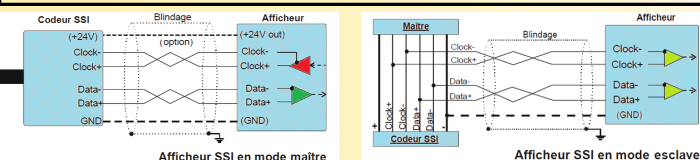
CSSIP105/CMTCP : + Liaison Ethernet MODBUS TCP

ENTREE SSI

Entrée data SSI type Différentielle RS422 / RS485
 Horloge SSI configurable 100 KHz, 250KHz, 500KHz, 1 MHz
 Mode maître ou Mode esclave.
 protection de mode commun: +/-70V
 protection décharge électrostatique : +/-16Kv
 taux de rafraichissement: 100 mesures/seconde

AUXILIAIRE

Alimentation codeur 22 V régulé +/- 5% (100mA)



ALIMENTATION (à déterminer à la commande)

20265 Vac-dc, 11 à 30 dc : 5 VA

ENVIRONNEMENT

Température de fonctionnement -20 à 60 °C
 Température de stockage -20 à 85 °C
 Hygrométrie 85 % non condensé
 Poids 250 g
 Indice de protection IP 20
 Rigidité diélectrique : (entrée/alimentation/sorties) 1500 Veff permanent

COMMUNICATION

Liaison Ethernet 10 /100 Base T Connectique RJ45
 Protocole Modbus TCP : Port 502
 Cadence maxi : 25 requêtes / seconde

ENTREES LOGIQUES

Entrée reset (tare) / Hold : contact sec ou tension
 niveau bas : 0...4 Vdc
 niveau haut : 5.....35Vdc
 temps mini reset : 20 mS

SORTIES TOR (25 bit + "ready")

Technologie à relais statique (MOS FET)
 Tension de coupure maximum : 400V sans polarité (commutation AC ou DC)
 Courant de coupure maximum : 100 mA
 Courant de fuite à l'état ouvert : < 1 uA
 Résistance de fermeture : < 25 ohms
 Temps de fermeture : < 1 mS
 Temps d'ouverture : < 0.5 mS
 (toutes les sorties sont à point commun)

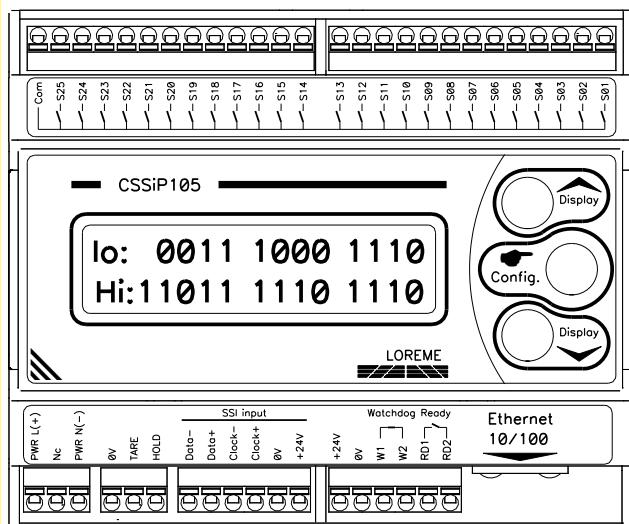
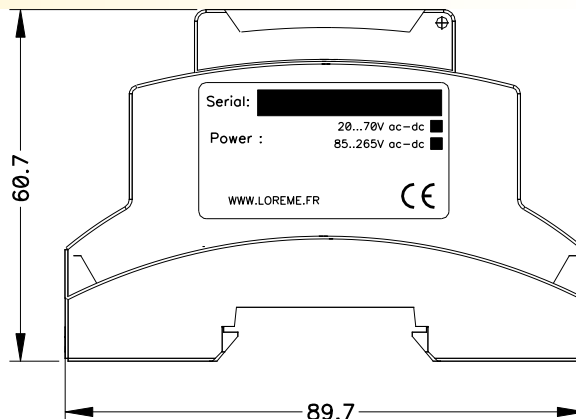
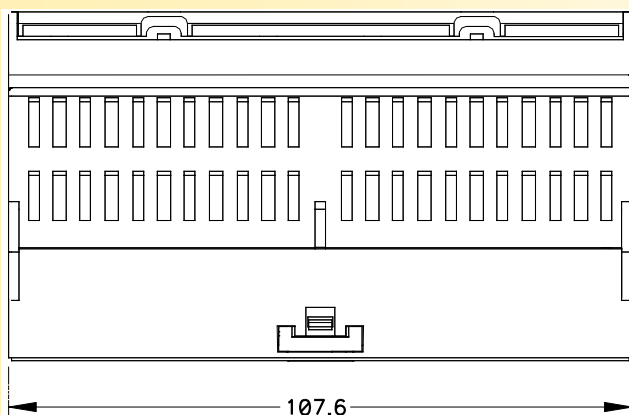
Compatibilité électromagnétique

Normes génériques: **NFEN50081-2 / NFEN50082-2**



EN55011	satisfait	groupe 1 / classe A	
EN61000-4-2	sans influence	B	ENV50140 < +/- 5 %
EN61000-4-4	< +/- 5 %	B	ENV50141 < +/- 10 %
EN61000-4-5	< +/- 5 %	B	ENV50204 sans influence
EN61000-4-8	sans influence	A	
EN61000-4-11	< +/- 5 %	B	DBT 73/23/CEE

RACCORDEMENT ET ENCOMBREMENT:



OPTION: COFFRET IP65 6 MODULES
 hauteur:200mm Largeur (externe):159mm Profondeur:112mm
 Couleur: Light Grey Indice IP:IP65 Matière: Polystyrol